

COMMANDE pour SÉRIE CRÉATION LOUIS XV en Micro-Rock®

COMPLÉTÉE PAR : _____ Date : _____ Date requise : _____

Numéro de client F+ : _____ Détaillant : _____ # Commande du détaillant : _____

Réf. Nom Job : _____ Tél : () _____ - _____ Cell. () _____ - _____

Pick-up : _____ ou adresse de livraison : _____ ou Installation : _____

Détail : _____

TÊTE Louis XV 70" x 15³/₈" x 8": C.T.LXV : _____ (MODÈLE # _____) **Réduire ou Prolonger** Tête à : _____ "

PATTES Louis XV 8³/₄" x 48": C.P.LXV.GA (Gauche) _____ C.P.LXV.DR (Droite) _____

Prolonger : hauteur de patte à : _____ " **Réduire/Couper** : hauteur de patte à : _____ "

Délimiter : Tête : _____ "x par long : _____ " **Délimiter** Pattes : _____ "x long : _____ " (pour empiéter sur céramique ou marbre etc.)

OPTIONS

Appliqués: () APP # _____, () APP # _____, () APP # _____, () APP # _____,

NB: VOUS POUVEZ UTILISER LES APPLIQUÉS DES AUTRES SÉRIES HARMONIE ET SÉLECTION

Plaque Louis XV: C.PL.CENT. 5" x 49¹/₂" _____ C.PL.GA. 5" x 49" _____ C.PL.DR. 5" x 49" _____

Plaque Harmonie: PL6 _____ PL8 _____ PL10 _____ (Pour remplacer plaques Louis XV de chaque côté, délimitage requis)

Modification de plaque : Hauteur : _____ " x Largeur : _____ " Délimiter : Épaisseur _____ " par _____ "

Ornements: () Petit Corbeau Louis XV 12" x 6³/₄" x 3" () Gros Corbeau Louis XV 26" x 7³/₄" x 4"
 () Remplissage derrière, +C.BAR1 pour tête _____ ou patte _____ () Remplissage derrière, + C.BAR1 pour pattes
 () Tête de Lion 7" x 11³/₄", () Dame Nature 6¹/₄" x 8", () Fleur Louis XV 12¹/₂" x 8",

C.BAR pour ornements: () C.BAR1 (côté) () C.BAR1, ou () C.BAR2, () C.BAR3, (si côté) ou (si centre) (centre)

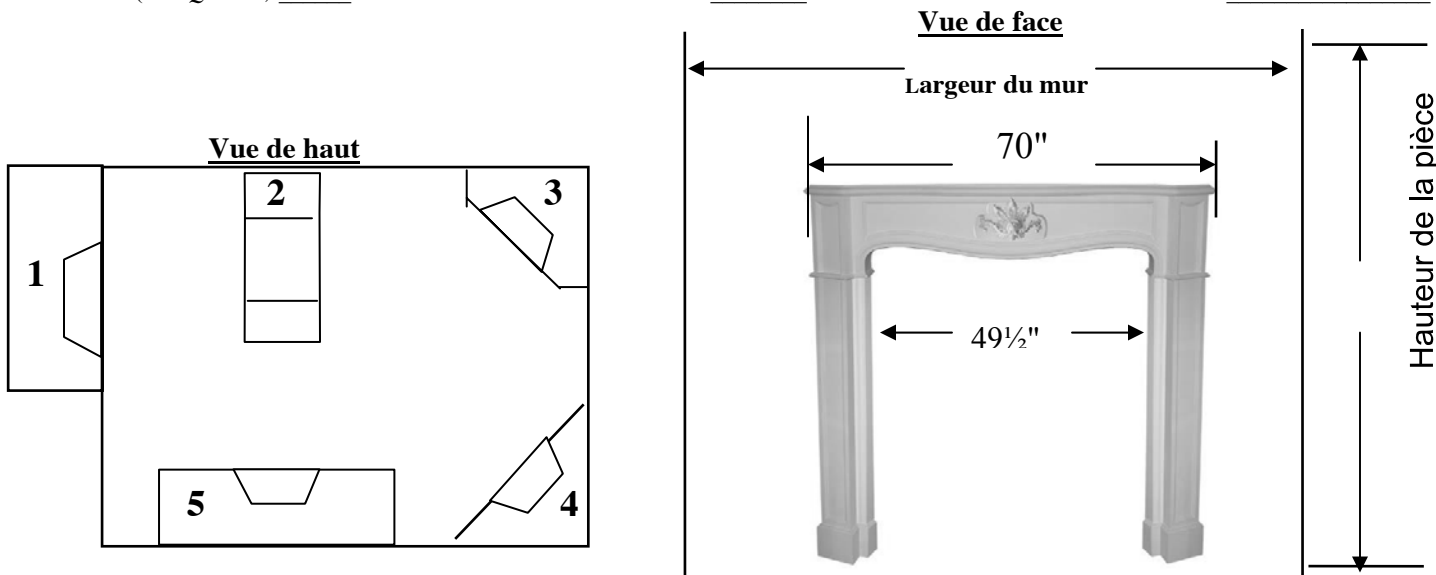
Installation d'ornement par Fini-Plus: OUI _____ NON _____ **Installation de Bar par Fini-Plus**: OUI _____ NON _____
 (L'installation d'une C.BAR1, ou 2, ou 3 est incluse dans le prix d'installation par ornement) (installation d'une C.BAR1, 2, ou 3 sans ornement)

BLOC CHÂTEAU : 10" x 18 1/8" x 3/8" Qté _____ (1 mcx = 1.25 pi.ca.) # de Couleur: _____

Scellant & Peint: SCEL _____ P.BL (PEINTURE BLANCHE) _____ PEINT.MANT PEINT. SICO ou B.M, FINI VELOURS # _____

Faux Finis:

F1 CLASSIQUE _____ F2 JACOBIN _____ F3 NOYER _____ F4 ACAJOU _____ F4#1 ACAJOU PÂLE _____ F5 ANTIQUE _____
 F6 SOLEIL BRÛLÉ (CRAQUELÉ) _____ F7 CAFÉ CRÈME (CRAQUELÉ) _____ F8 BEIGE CHOCOLATÉ _____
 F9 CUIR (CRAQUELÉ) _____ F10 COGNAC _____ FINI SELON ÉCHANT. CLIENT _____



S.V.P. Merci de vous faire des photocopies
FAX : Laval (450) 665-2719