

COMMANDE pour SÉRIE CRÉATION LOUIS XV >>>> Fini Pierre Architecturale

COMPLÉTÉE PAR : _____ Date : _____ Date requise : _____

Numéro de client F+ : _____ Détaillant : _____ # Commande du détaillant : _____

Réf. Nom Job : _____ Bur () _____ - Cel. () _____ -

Pick-up : _____ ou adresse de livraison : _____ ou Installation : _____

Détail : _____

TÊTE Louis XV 70" x 15³/₈" x 9" : C.T.LXVfp : _____ Comme modèle # _____ **Réduire OU Prolonger** tête à : _____ "

PATTES Louis XV 8³/₄" x 48" : C.P.LXV.GAfp (Gauche) _____ C.P.LXV.DRfp (Droite) _____

Prolonger : hauteur de patte à : _____ " **Réduire** : hauteur de patte à : _____ "

Déligner : sur tête : _____ " x par long : _____ " **Déligner** : sur pattes : _____ " x long : _____ " (pour empiéter sur céramique ou marbre etc.)

OPTIONS :
Appliqués: () APP # _____ fp, () APP # _____ fp, () APP # _____ fp, () APP # _____ fp,

NB: VOUS POUVEZ UTILISER LES APPLIQUÉS DES AUTRES SÉRIES HARMONIE ET SÉLECTION
Plaque Louis XV : C.PL.CENT.fp 5" x 49¹/₂" _____ C.PL.GA.fp 5" x 49" _____ C.PL.DR.fp 5" x 49" _____

Plaque Harmonie: PL6fp _____ PL8fp _____ PL10fp _____ (Alternative pour remplacer plaque Louis XV non-moulée, de ch.côté)

Modification de plaque : Hauteur : _____ " x Largeur : _____ " **Déligner** plaque : Épaisseur _____ " par _____ "

Ornements : () Petit Corbeau Louis XV 12" x 6³/₄" x 3" () Gros Corbeau Louis XV 26" x 7³/₄" x 4"

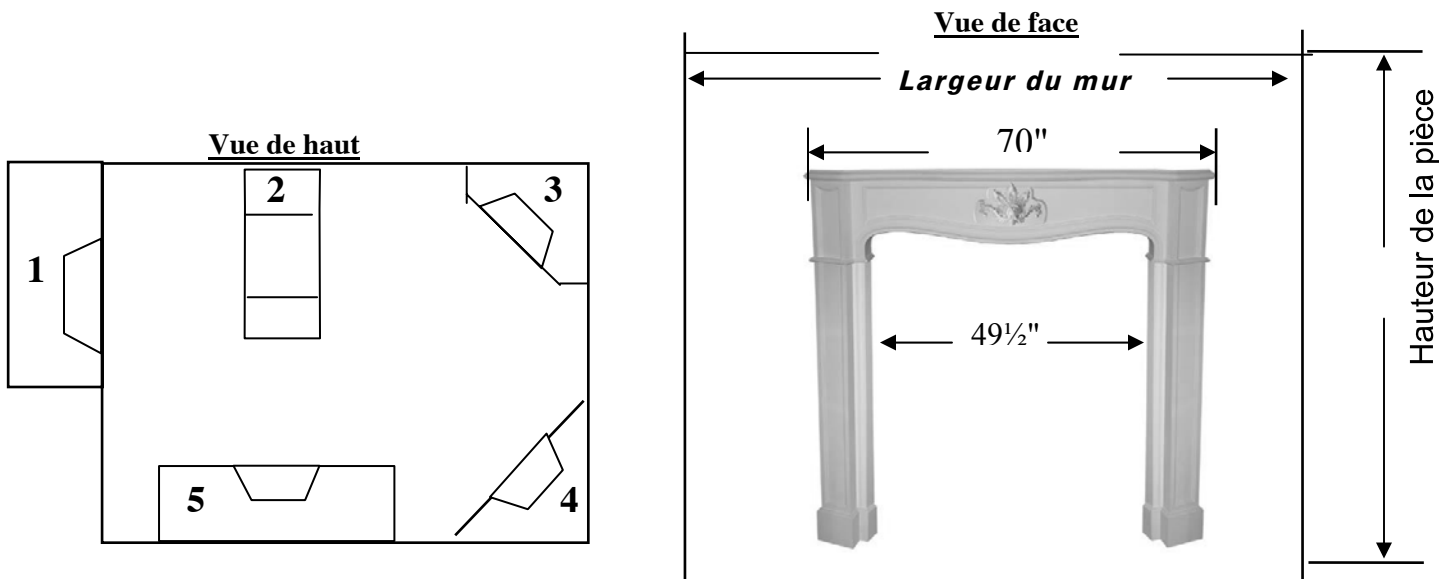
() Remplissage derrière, + C.BAR1fp pour tête _____ ou patte _____ () Remplissage derrière, + C.BAR1fp pour pattes

 () Tête de Lion fp 7" x 11³/₄" () Dame Nature fp 6¹/₄" x 8" () Fleur Louis XV fp 12¹/₂" x 8"

C.BAR: () C.BAR1fp () C.BAR1fp, ou () C.BAR2fp () C.BAR3fp
 (côté) (si côté) ou (si centre) (centre)

Installation d'ornements par Fini-Plus : OUI _____ NON _____ **Installation de C.Bar par Fini-Plus :** OUI _____ NON _____
 (l'installation d'une C.BAR1, ou 2, ou 3 est inclus dans le prix d'installation par ornement) (installation d'une C.BAR1, 2, ou 3 sans ornement)

BLOC CHÂTEAU fp : 10" x 18 1/8" x 3/8" Qté _____ (1 mcx = 1.25 pi.ca) # de Couleur: _____

COULEURS FP : #1 BEIGE _____ #2 CHARCOAL _____ #3 BLANC CASSÉ _____
 #5 GRIS _____ #6 TERRA-COTTA PÂLE _____ #8 SABLE _____


S.V.P. Merci de vous faire des photocopies.
FAX : Laval (450) 665-2719