

COMMANDE pour SÉRIE CRÉATION LOUIS XV Fini Pierre Architectural

COMPLÉTÉE PAR : _____ Date : _____ Date requise : _____

Numéro de client: _____ **Détaillant :** _____ **Votre # Com :** _____

Réf. Job : _____ Rés. () _____ - Bur. () _____ -

Pick-up : _____ ou **adresse de livraison :** _____

Détail : _____

Tête Louis XV 70" x 15³/₈" x 9" : C.T.LXVfp : _____ comme modèle # _____ **Réduire OU Prolonger** tête à : _____ "

Pattes Louis XV 8³/₄" x 48" : C.P.LXV.GAfp (Gauche) _____ C.P.LXV.DRfp (Droite) _____

Prolonger : hauteur de patte à : _____ " **Réduire :** hauteur de patte à : _____ "

Délimiter : sur tête : _____ " x par long : _____ " **Délimiter :** sur pattes : _____ " x long : _____ " (pour empiéter sur céramique ou marbre etc.)

OPTIONS
Appliqués: () APP # _____ fp, () APP # _____ fp, () APP # _____ fp, () APP # _____ fp,

NB: VOUS POUVEZ UTILISER LES APPLIQUÉS DES AUTRES SÉRIES HARMONIE ET SÉLECTION
Plaque Louis XV : C.PL.CENT.fp 5" x 49¹/₂" _____ C.PL.GA.fp 5" x 49" _____ C.PL.DR.fp 5" x 49" _____

Plaque Harmonie: PL6fp _____ PL8fp _____ PL10fp _____ (Pour remplacer plaque Louis XV non-moulée, de chaque côté)

Modification de plaque : Hauteur : _____ " x Largeur : _____ " **Délimiter** plaque : Épaisseur _____ " par _____ "

Ornements : () Petit Corbeau Louis XV 12" x 6³/₄" x 3" () Gros Corbeau Louis XV 26" x 7³/₄" x 4"

() Remplissage derrière, + C.BAR1fp pour tête _____ ou patte _____ () Remplissage derrière, + C.BAR1fp pour pattes

 () Tête de Lion fp 7" x 11³/₄" () Dame Nature fp 6¹/₄" x 8" () Fleur Louis XV fp 12¹/₂" x 8"

Bar : () C.BAR1fp (côté) () C.BAR1fp, ou () C.BAR2fp (si côté) ou (si centre) () C.BAR3fp (centre)

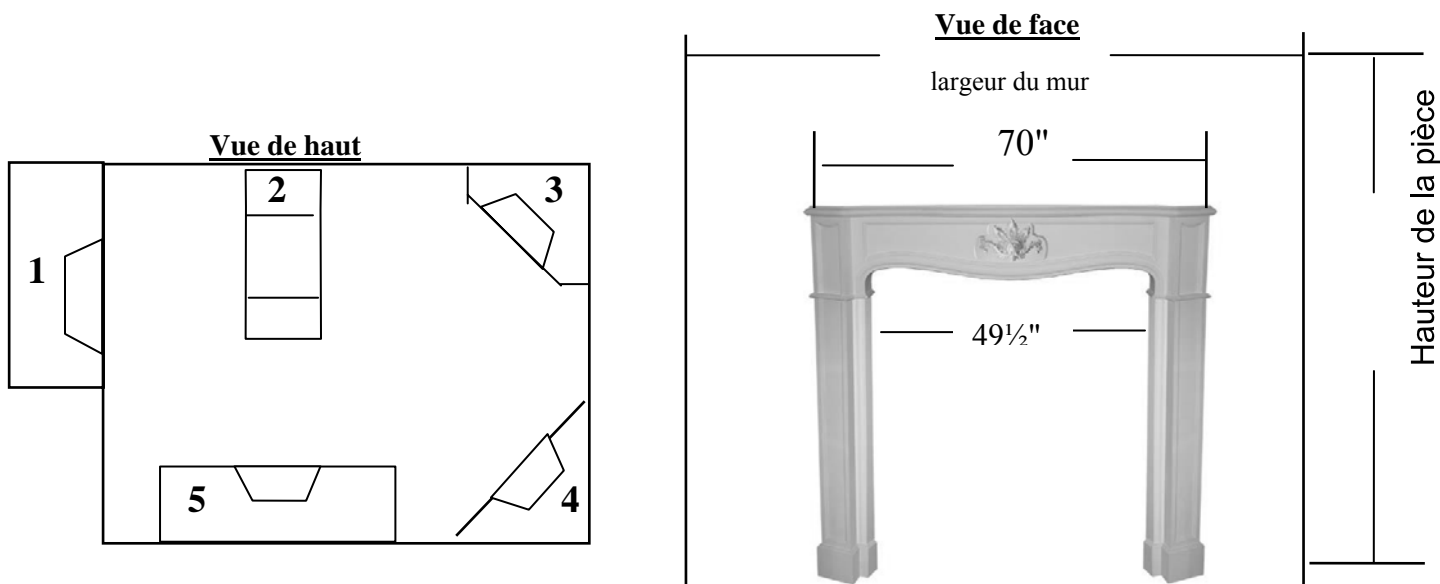
BLOC CHÂTEAU fp : 10" x 18 1/8" x 3/8" Qté _____ (1 mcx = 1.25 pi.ca) # de Couleur: _____

Installation d'ornements par Fini-Plus : OUI _____ NON _____ **Installation de Bar par Fini-Plus :** OUI _____ NON _____

(l'installation d'une C.BAR1, ou 2, ou 3 est inclus dans le prix d'installation par ornement) (installation d'une C.BAR1, 2, ou 3 sans ornement)

Couleurs : #1 BEIGE _____ #2 CHARCOAL _____ #3 BLANC CASSÉ _____ #4 VIEUX ROSE _____

#5 GRIS _____ #6 TERRA-COTTA PÂLE _____ #7 TERRA-COTTA FONCÉ _____ #8 SABLE _____


S.V.P. Merci de vous faire des photocopies.
FAX : Laval (450) 665-2719

8 avril 2008