

COMMANDE pour SÉRIE CRÉATION LOUIS XV en Micro-Rock®

COMPLÉTÉE PAR : _____ Date : _____ Date requise : _____

Numéro de client: _____ **Détaillant :** _____ **Votre # Com :** _____

Réf. Job : _____ Res. () _____ - _____ Bur. () _____ - _____

Pick-up : _____ **ou adresse de livraison :** _____

Détail : _____

Tête Louis XV 70" x 15³/₈" x 8" : C.T.LXV : _____ (MODÈLE # _____) **Réduire ou Prolonger** tête à : _____ "

Pattes Louis XV 8³/₄" x 48" : C.P.LXV.GA (Gauche) _____ C.P.LXV.DR (Droite) _____

Prolonger : hauteur de patte à : _____ " **Réduire :** hauteur de patte à : _____ "

Délimiter : Tête : _____ "x par long : _____ " **Délimiter** Pattes : _____ "x long : _____ " (pour empiéter sur céramique ou marbre etc.)

OPTIONS
Appliqués: () APP # _____, () APP # _____, () APP # _____, () APP # _____,

NB: VOUS POUVEZ UTILISER LES APPLIQUÉS DES AUTRES SÉRIES HARMONIE ET SÉLECTION
Plaque Louis VX : C.PL.CENT. 5" x 49¹/₂" _____ C.PL.GA. 5" x 49" _____ C.PL.DR. 5" x 49" _____

Plaque Harmonie: PL6 _____ PL8 _____ PL10 _____ (Pour remplacer plaque Louis XV de chaque côté)

Modification de plaque : Hauteur : _____ " x Largeur : _____ " **Délimiter :** Épaisseur _____ " par _____ "

Ornements: () Petit Corbeau Louis XV 12" x 6³/₄" x 3"

 () Gros Corbeau Louis XV 26" x 7³/₄" x 4"

() Remplissage derrière, +C.BAR1 pour tête _____ ou patte _____ () Remplissage derrière, + C.BAR1 pour pattes

 () Tête de Lion 7" x 11³/₄", () Dame Nature 6¹/₄" x 8", () Fleur Louis XV 12¹/₂" x 8",

Bar pour ornements: () C.BAR1 () C.BAR1, ou () C.BAR2, () C.BAR3,

(côté)

(si côté) ou (si centre)

(centre)

Installation d'ornement par Fini-Plus : OUI _____ NON _____ **Installation de Bar par Fini-Plus :** OUI _____ NON _____

(l'installation d'une C.BAR1, ou 2, ou 3 est inclus dans le prix d'installation par ornement)

(installation d'une C.BAR1, 2, ou 3 sans ornement)

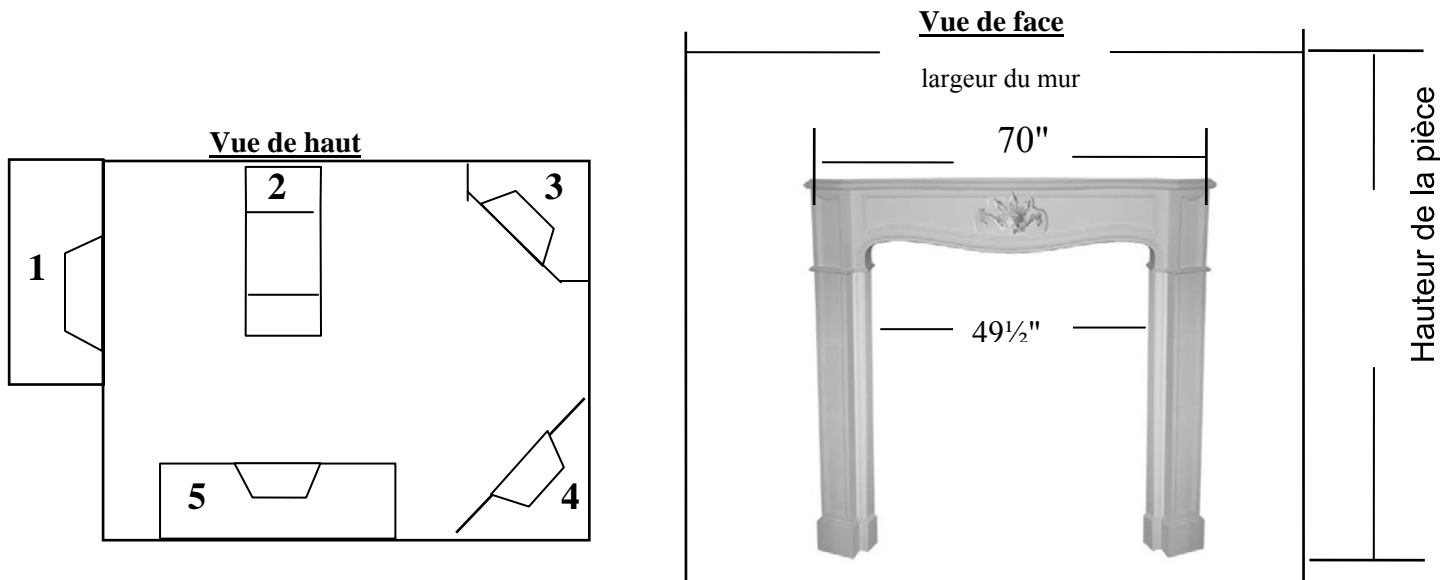
BLOC CHÂTEAU : 10" x 18 1/8" x 3/8" Qté _____ (1 mcx = 1.25 pi.ca.) # de Couleur: _____

Scellant & Peint : SCEL _____ P.BL (PEINTURE BLANCHE) _____ PEINT.MANT PEINTURE SICO, FINI VELOURS # _____

Faux Fini:

F1 CLASSIQUE _____ F2 JACOBIN _____ F3 NOYER _____ F4 ACAJOU _____ F4#1 ACAJOU PÂLE _____ F5 ANTIQUE _____

F6 SOLEIL BRÛLÉ (CRAQUELÉ) _____ F7 CAFÉ CRÈME (CRAQUELÉ) _____ F8 BEIGE CHOCOLATÉ _____


**S.V.P. Merci de vous faire des photocopies
FAX : Laval (450) 665-2719**
8 avril 2008