

COMMANDE FINI-PIERRE ARCHITECTURALE

SÉRIE ; Harmonie _____ Sélection _____

NB: VOUS POUVEZ MIXER LES TÊTES ET LES PATTES DES DEUX SÉRIES EN UTILISANT LA LISTE DE PRIX DES PIÈCES UNITAIRES DE CHAQUE SÉRIE.

COMPLÉTÉE PAR : _____ DATE : ____/____/200__ Date requise : ____/____/200__

Numéro de client: _____ Détaillant : _____ # Commande : _____

Réf. Job : _____ Tél () _____ - _____ Bur. () _____ - _____

Pick-up : _____ ou adresse de livraison : _____

- Détail : _____

Harmonie:

Tablette TAB2fp TAB5fp Qté : _____

Tête : T1fp T2fp T3fp T4fp T5fp T6fp Qté : _____

Prolongement de tête à : _____" Réduction de tête à : _____"

Pattes: P1fp P2fp P3fp P4fp P5fp Qté : _____

Prolonger hauteur de patte à : _____" Réduire hauteur de patte à : _____" Déligner plinthe _____" Déligner longueur _____"

NB : La profondeur des pattes varie selon la tête choisie.

Sélection:

Tablette S.TAB2fp Qté : _____

Tête : S.T1fp S.T2fp S.T3fp S.T4fp Qté : _____

Déligner dessous largeur : _____" x profondeur : _____"

Pattes: S.P1fp S.P2fp S.P3fp S.P4fp S.P5fp Qté : _____

OPTIONS

() APP # _____, fp () APP # _____, fp () APP # _____, fp () APP # _____, fp

() BAR1 fp () BAR2 fp () BAR3 fp () CAP # _____ (Distance entre les caps) = _____" Inst.Cap _____

() G.C.LXV – Gros Corbeau 26" x 7³/₄" x 4" () P.C.LXV – Petit Corbeau 12" x 6³/₄" x 3" (si dans les pattes, prévoir remplissage ()

Plaque Micro-Rock®

PL6fp _____ PL8fp _____ PL10fp _____

(beau un côté): Largeur 48" x Épaisseur 1"

() Plaque Spéciale : _____ x _____ x _____

Couleurs Fini Pierre Architectural

- ____ #1 BEIGE _____ #2 CHARCOAL
- ____ #3 BLANC CASSÉ _____ #4 VIEUX ROSE
- ____ #5 GRIS _____ #6 TERRA-COTTA
- ____ #7 TERRA-COTTA FONCÉ
- ____ #8 SABLE (**NOUVEAU**)

Plaque Micro-Rock® Arquée

S.PL10A fp _____ Déligner _____ S.CAP.V fp _____ S.PL.SCUL fp _____
(51" x 2³/₄" x 10") () INST.C (CENTRE) (59¹/₄" x 5¹/₈" x 5⁵/₈")

Paysage sculpté:

Support à Tablette

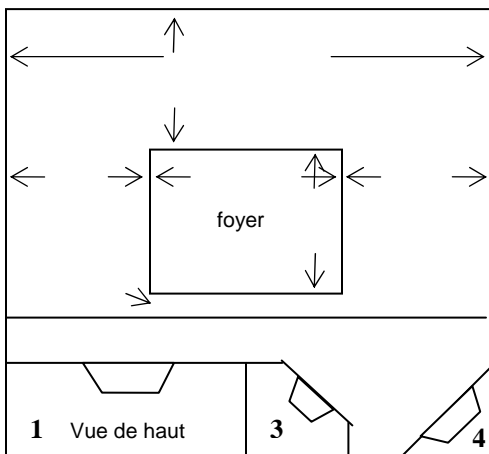
() S.SUP#1fp, () S.SUP#2fp, () S.SUP#4fp, () S.SUP#5fp

Haut de colonne & bague

() COL#1fp () BAG#1fp (pour P2, S.P1, S.P3.)

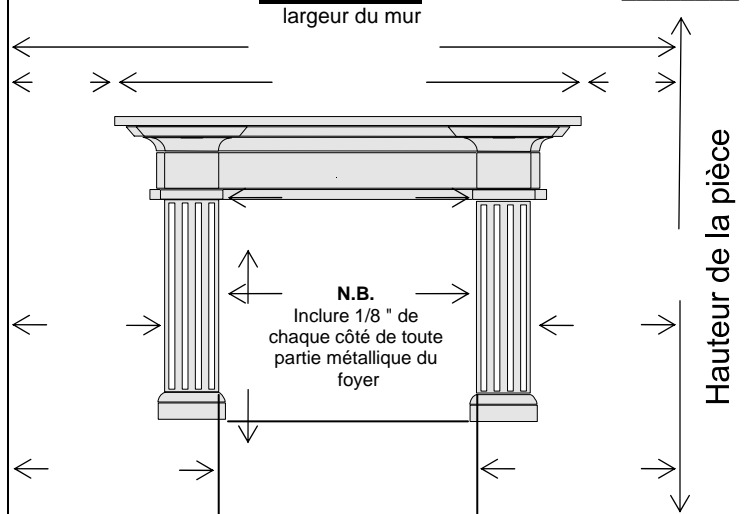
BLOC CHÂTEAU (10"x18 1/8"x 3/8") Qté _____ 1 mcx= 1.25 pi.ca.

Vue de face



Vue de face

largeur du mur



INDIQUEZ LES MESURES SUR CE TABLEAU SVP.

S.V.P. Merci de vous faire des photocopies.

FAX : Laval (450) 665-2719

8 avril 2008